



DESCRIPCION

La serie D7608 EtherNav™ de IFS de Switches Ethernet Administrables permiten una transmisión robusta de datos Ethernet 10/100 BASE-T. Diferentemente de la mayoría de los switches Ethernet, estas unidades robustas para entornos agresivos están proyectadas para la instalación directa en entornos de operación de difícil acceso o fuera de camino, y están disponibles para uso con medios de transmisión de cobre CAT-5e convencional o fibra óptica. Dependiendo de la configuración pedida, hasta 9 puertos eléctricos ó 9 ópticas están disponibles para implementar fácilmente arquitecturas de sistemas punto a punto, multipunto lineal / multipunto con repetición, estrella o anillo auto-regenerativo real y red en malla. Los puertos eléctricos soportan el protocolo IEEE 802.3 Ethernet 10/100 Mbps (10/100 BASE-T), y recursos de autonegociación y auto-MDI/MDIX son proveídos para una mayor facilidad y simplificación de la instalación. Un puerto 1000 BASE-T ó 1000 BASE-FX (especificado en el momento de la compra) está disponible opcionalmente para conectar óptica o eléctricamente los switches de la serie D7608 cuando puertos de comunicación IP adicionales son necesarios permitiendo una expansión futura sencilla y de bajo costo, en su caso. Disponible para uso con fibras ópticas multimodo o monomodo, estos switches administrables de red (a través de SNMP), Capa 2 son compatibles óptica (100 BASE-FX) y eléctricamente con cualquier dispositivo Ethernet que esté de acuerdo con el IEEE 802.3. El proyecto plug-and-play garantiza facilidad de instalación, y ni siquiera son necesarios ajustes eléctricos u ópticos. Son proveídos indicadores de LED para verificar rápidamente el status de operación del switch y red administrables, y estas unidades están disponibles en configuraciones de montaje autónomo / de montaje en repisa, de montaje en pared, de montaje en bastidor o de montaje en riel DIN.

EJEMPLOS DE APLICACION

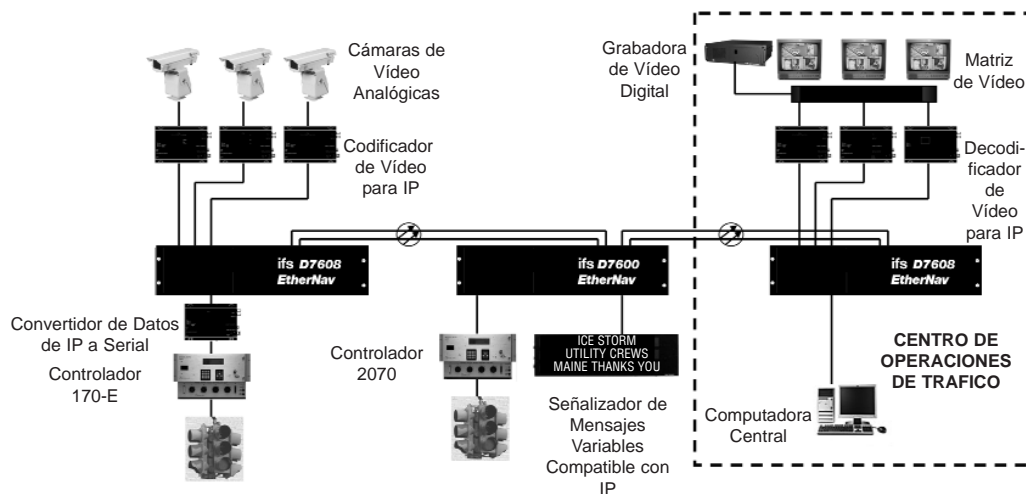
- Señalización y Vigilancia de Tráfico ITS / Redes de Detección de Incidentes
- Automación Fabril e Industrial
- Redes de Transmisión de Vídeo sobre IP y Datos Integrados
- Sistemas de Control de Acceso de Seguridad Industrial



CARACTERISTICAS

- Robusto para entornos agresivos para la instalación directa en entornos de difícil acceso o fuera de camino.
- Probado y certificado por un laboratorio neutro para total atención a las necesidades ambientales (temperatura de operación ambiental, impacto mecánico, vibración, humedad con condensación, condiciones de tensión alta o baja en la línea, y protección contra transientes de tensión) de las especificaciones NEMA TS-1/TS-2 y e Equipos de Control de Señalización de Tráfico CALTRANS.
- Límites de Temperatura de Operación Ambiental extendidos -40°C a +74°C
- Compatible con NTCIP
- Compatible con 10/100/1000 BASE-T y 100/1000 BASE-FX (dependiendo de la configuración solicitada)
- Disponibilidad de Nivel de Potencia Óptica Monomodo Alta
- Disponible en configuraciones de montaje autónoma / de montaje en repisa, de montaje en pared, de montaje en bastidor o de montaje en riel DIN
- Capacidad de Redundancia de la Fuente de Alimentación Reduce la Posibilidad de un Único Punto de Falla para una Confiabilidad lo Más Alta Posible
- Totalmente Configurable por Medio de Administración de Red Basado en Web ó SNMP
- Soporta Multi-difusión y Filtrado IGMP e IP
- Puerto Basado en VLAN (IEEE 802.1Q)
- Protocolo Rápido de Árbol Extendido (IEEE 802.1W)
- Proyectado y Fabricado en EEUU
- Disponibilidad inmediata - remesa en 48 horas
- Garantía de por vida

PROYECTO DE SISTEMA ITS TÍPICO (Arquitectura de Red Multipunto Lineal)

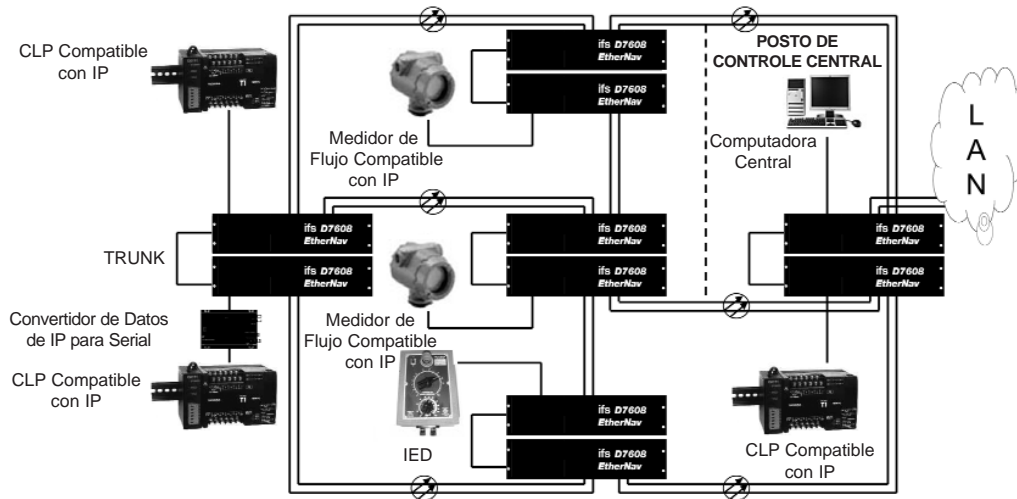


International Fiber Systems, Incorporated ■ CENTRO DE DISEÑO (888) 999-9IFS o (203) 426-1180

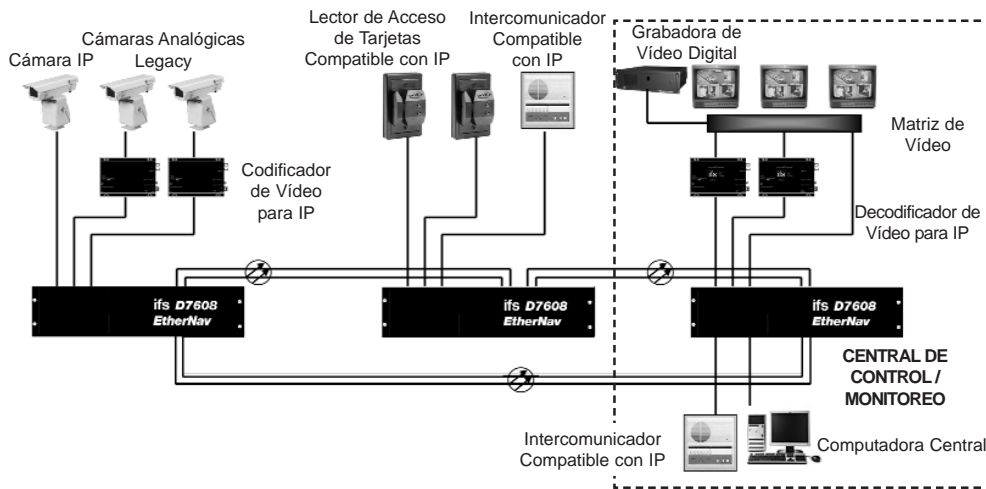
FAX (203) 426-3326 ■ sales@ifs.com

Europe, Medio Oriente, Africa TEL +44 113 238 1668 ■ Asia Pacifico TEL +65 6235 2661 ■ Latinoamérica TEL (512) 477-8787

PROYECTO DE AUTOMACION FABRIL TIPICO (Arquitectura de Red en Malla)



PROYECTO DE SISTEMA DE SEGURIDAD TIPICO (Arquitectura de Red en Anillo Auto-Regenerativo)



ESPECIFICACIONES

DESEMPEÑO DE CONMUTACION

Método de Conmutación:	Almacenar y Enviar hacia adelante
Latencia del Puerto:	HQ < 1ms @ 50 Mbps MQ < 4-5ms @ 37,5 Mbps LQ < 16ms @ 12,5 Mbps
Direcciones MAC:	Auto-Aprendizaje hasta 4000 direcciones
VLANS:	Hasta 64 puertos basados en tag
QoS:	Control de acceso al puerto, espejado de puerta, trunking de 8 grupos.

PROTOCOLOS SOPORTADOS

RTP/ID, TCP/IP con soporte a multidifusión integral
DNS y DHCP

CONFIGURACION

De acuerdo con IEEE 802.3	
Interfaz de Datos:	Dispositivo Ethernet Capa 2
Tasa de Datos:	10/100 Mbps (10/100 BASE-T ó 10/100 BASE-FX). Paso de 1000 Mbps disponible en puerto de enlace óptico o CAT-5, y opcional.
Cantidad de Puertos:	8; 9 si fuere solicitado con puerto de enlace 1000 BASE-T ó 1000 BASE-FX opcional.

LONGITUD DE ONDA DE OPERACION

D7600-MM	1310 nm, multimodo
D7600-SM	1310 nm, monomodo

EMISOR OPTICO

Unidades Multimodo:	Láser Emisor de Superficie de Cavidad Vertical (VCSEL)
Unidades Monomodo:	Diodo de Láser

CANTIDAD DE FIBRAS NECESARIAS

Hasta 18 dependiendo de la configuración solicitada. Ver las Informaciones del Pedido.

CONECTORES

Óptico:	Multimodo: SC*
Monomodo:	SC*, estándar. * Conector tipo ST disponible; Consulte la fábrica para informaciones adicionales.
Alimentación:	Conector de Terminación con barras atornilladas
Datos:	RJ-45

ADMINISTRACION DE LA RED

- SNMP V2c
- Soporta RMON para Agente Ethernet
- Soporta Telnet/TFTP

ESTANDARES DE RED SOPORTADOS

IEEE:	802.3	10 BASE-T
IEEE:	802.3 u	100 BASE-T, 100 BASE-FX
IEEE:	802.3 ab	1000 BASE-T, 1000 BASE-FX
IEEE:	802.1d	Árbol Extendido
IEEE:	802.1w	Árbol Extendido Rápido
IEEE:	802.1q	VLAN
IEEE:	802.1p	Clase o Servicio (CoS)

CARACTERISTICAS ELECTRICAS Y MECANICAS

Fuente de Alimentación	
Clasificada para:	+12 VCC @ 16A +24 VCC @ 0,8A
Consumo	20 Vatios, como máximo
Alimentación:	+12 VCC a +24 VCC @ 1A
Regulación de Tensión:	Estado sólido; independiente en cada tarjeta
Protección de Corriente:	Limitadores de Corriente de Estado Sólido Restaurables Automáticamente proveen protección incondicional contra la mayoría de los problemas.
Tarjeta de Circuito Impreso:	Atiende al Estándar IPC
Tamaño (pulgadas / cm.) (Aspas):	Configuraciones de Montaje Autónomo / de Montaje en Repisa, de Montaje en Pared y de Montaje en Riel DIN: 8,25"/17,8 x 6,5"/12,5 x 1,75"/2,5. Unidades de montaje en riel DIN están disponibles en versión de montaje lateral o montaje trasero. Ver las Informaciones del Pedido.
Peso de Transporte:	< 2,75 lb. / 1,25 Kg.

CIERRE DE CONTACTO DE FALLA SUMARIA / ALARMA

Contactos forma C, normalmente abiertos, limitados a 24 VCC @ 0,5 A, 10 W, carga resistiva. Consulte la fábrica para detalles adicionales.

CARACTERISTICAS AMBIENTALES

Temperatura de operación:	-40°C a +74°C
Temperatura de almacenamiento:	-40°C a +85°C
Humedad Relativa:	0% a 95% (sin condensación)†
MTBF:	> 100.000 horas

† Puede ser mejorado para condiciones de condensación agregándose el sufijo '-C' al número del modelo para involucro protegido.

AGENCIAS REGULADORAS



HECHO EN EE.UU.

Está conforme los Estándares de Desempeño de FDA para Productos a Láser, Título 21, Código de Reglamentos Federales, Subcapítulo J y NEMA TS-1 / TS-2.

Disponible en: www.ifs.com

- Especificaciones A & E, (CSI)
- Diseños en Auto CAD
- Manuales de Operación
- Boletines Técnicos

INFORMACION DE PEDIDO

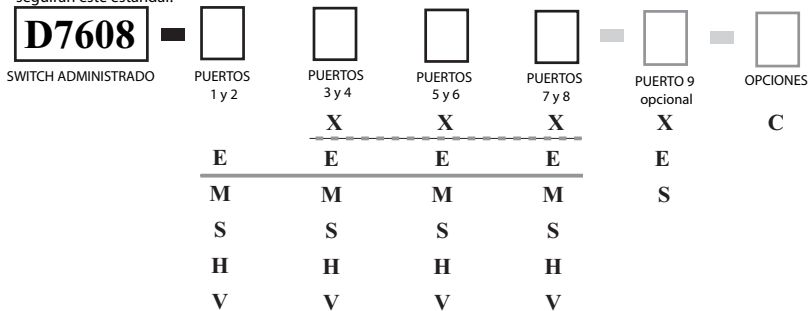
LONGITUD DE ONDA 1310 NM	NÚMERO DE PEÇA	DESCRIPON	FIBRAS NECESARIAS	NIVEL DE POTENCIA OPTICA	DISTANCIA MAXIMA*
ELECTRICO (Longitud de Onda N/A)	D7608 con "E" en el número del modelo	Hasta 8 puertas eléctricas 10/100 TX	N/A	N/A	328 ft. (100 m)
		1 puerta eléctrica 10/100/1000 TX			100 ft. (30 m)
MULTIMODO 62.5/125µm**	D7608 con "M" en el número del modelo	2 a 8 puertas ópticas MM 100 FX	2 por puerta	10 dB	1.2 millas (2 km)
MONOMODO 9/125µm	D7608 con "S" en el número del modelo	2 a 8 puertas ópticas SM 100 FX	2 por puerta	13 dB, SM 100FX	23 millas (37 km) SM 100 FX
		1 puerta óptica SM 1000 FX	2	10 dB, SM 1000F	17 millas (28 km) SM 1000 FX
ALTA POTENCIA MONOMODO 9/125µm	D7608 con "H" en el número del modelo	2 a 8 puertas ópticas SM 100 FX	2 por puerta	19 dB, SM	33 millas (54 km) SM
POTENCIA MUY ALTA MONOMODO 9/125µm	D7608 con "V" en el número del modelo	2 a 8 puertas ópticas SM 100 FX	2 por puerta	34 dB, SM 100 FX	60 millas (97 km) SM 100 FX
ACCESORIOS ♦	PS-12VDC - Fuente de Alimentación Plug-In de 12 Voltios CC (1 Fuente Incluida). (2) Fuentes Necesarias para Operación con Fuente de Alimentación Redundante. D7600-W - Soportes para Montaje en Pared D7600-DS - Soportes de Montaje Lateral, Riel DIN D7600-DB - Soportes de Montaje Trasero, Riel DIN				
OPCIONES	Agregue '-C' para Tarjetas de Circuito Impreso con Revestimiento más Resistente (Costo adicional, consulte la fábrica)				

* La distancia de transmisión óptica está limitada a la pérdida óptica de la fibra y cualesquier pérdidas adicionales generadas por conectores, emiendas y paneles de conexión. La distancia también puede ser limitada debido al ancho de banda de la fibra. Para la Fibra 50/125, sustraiga 4 dB del Margen de Potencia Óptica.

♦ Todos los accesorios de la fuente de alimentación son fabricados por terceras personas.

ENTENDIENDO EL SISTEMA DE NUMERACIÓN DEL D7608

NOTA: Cuando solicite cualquier configuración, empiece con el ítem Óptica, después Eléctrica y al final No Instalado. Si "E" es (Eléctrica), entonces todos los puertos serán "E" o "X" (No Instalados). Si los puertos ópticos "M", "S", "H" y "V" fueren configurados desde la izquierda hacia la derecha, entonces "E" o "X" seguirán este estándar.



X - No Instalado
E - Eléctrica 10/100 Tx
M - Óptica multimodo 10 dB 100 Fx
S - Óptica monomodo 13 dB 100 Fx/10 dB 1000 Fx
H - Óptica monomodo 19 dB 100 Fx
V - Óptica monomodo 34 dB 100 Fx
C - Involucro protegido

Ejemplo:

Un switch con 8 puertos en total, 2 puertos ópticos multimodo y 6 puertos eléctricos, el número del modelo será:

D7608-MEEE-X No **D7608-EEEM-X**

Un switch con 7 puertos en total, 2 puertos monomodo, 2 puertos multimodo, 2 puertos eléctricos, y 1 puerto gig monomodo, el número del modelo será:

D7608-SMEX-S No **D7608-XESM-S**