



COLUMNA PARA INFRARROJOS 180°

SERIE
MB - 100
- 150
- 200
- 300

CARACTERÍSTICAS

FLEXIBILIDAD TOTAL

Dentro de la Serie MB se pueden alojar la gran mayoría de las Barreras de Infrarrojos y Microondas de los fabricantes internacionales. Barreras de 2, 3 y 4 haces con alcances en exterior de hasta 250m (820ft), dependiendo del modelo que se use. Las células fotoeléctricas se fijan con el kit de tornillería a la altura requerida. Permitiendo proteger en una dirección de 180°.

El estándar de 100, 150, 200 y 300 cm. (3' 3.4"; 4' 11"; 6' 6.7" y 9' 10") puede ajustarse a la gran mayoría de las situaciones reales requeridas por nuestros clientes. Sin embargo, en situaciones especiales, se pueden fabricar, bajo pedido, otras medidas especiales.

FIJACIÓN Y MONTAJE.

La Columna se puede fijar directamente al suelo o a un soporte opcional (MBFB) que se insertaría en un dado de hormigón una vez preparado el cableado.

Cada unidad se suministra con un detallada documentación, facilitando así su ensamblaje y reduciendo en pocos minutos el tiempo necesario por su montaje.

PROTECCIÓN DE TAMPER

En respuesta a las exigencias del mercado, toda MB incluye tamper antiapertura de fábrica. Tenemos disponible, como opción adicional, un tamper de protección anti-escalo (MBPS).

CALEFACTOR Y TERMOSTATO

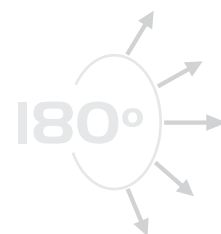
Para conseguir un funcionamiento óptimo en zonas donde la temperatura sea un factor crítico y exista un riesgo de condensación, se recomienda equipar cada columna con al menos un calefactor por metro (PTH 12VDC 250mA) y un termostato (PTS).

KIT DE FIJACIÓN

Un completo kit de fijación se incluye dentro de cada unidad. Tornillería inoxidable, tuercas autoblocantes, juntas de estanqueidad, tacos de anclaje, etc.

La Columna MB es una estructura robusta y discreta, resistente a actos vandálicos. Su diseño especial permite una cobertura de protección de 180° a un mismo nivel.

Dicho modelo ofrece la ventaja de poder alojar gran parte de los equipos (IR + MW) de los fabricantes más importantes de la industria.



www.bunkerseguridad.es



COLUMNA PARA INFRAROJOS 180°

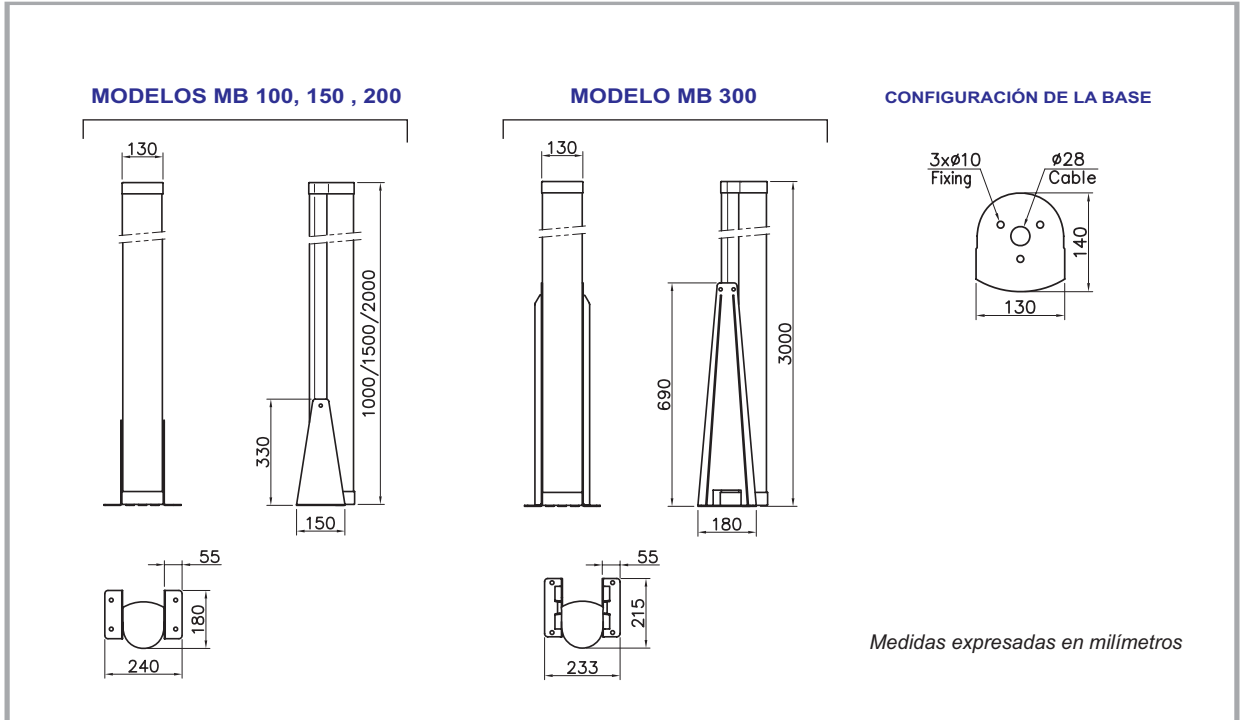
SERIE

MB - 100
- 150
- 200
- 300



www.bunkerseguridad.es

ESPECIFICACIONES TÉCNICAS



DIMENSIONES

Ancho: 13cm (5.12").
Fondo: 14cm (5.51").
Altura: 100, 150, 200 y 300cm**
 (3'3.4"; 4' 11"; 6' 6.7" y 9'10").
Peso : 11Kg.

****MB-300 (300cm)** incluye MB3SB
 (bases 70cm - 27.56")

ACCESORIOS OPCIONALES

MBFB: Base de enterrar.
MBPS: Tamper anti escalo.
PTH: Calefactor 12VDC.
PTS: Termostato.

MATERIALES

- Aluminio anodizado negro.
- Perfiles de policarbonato con tratamiento UV.
- Base de sujeción de aluminio.
- Tapa de ABS con tratamiento UV.
- Juntas de estanqueidad EPDM.
- MBSB soportes laterales chapa incluidos en cada unidad excepto MB-300.
- MB3SB chapas laterales 70cm. incluidas en cada MB300.



Debido a posibles mejoras, estas especificaciones podrán variar sin previo aviso.

Nota: Esta estructura está diseñada para alojar Barreras IR y/o MW en su interior. No es un sistema de prevención de alarmas. BUNKER no se responsabiliza de los daños o pérdidas ocasionadas por accidentes, robos, "actos de Dios" (incluyendo descargas y problemas eléctricos), abusos, malos usos, mala instalación o mantenimiento inapropiado.

Bunker Seguridad Electrónica, S.L.
C/ Camino de Hormigueras Nº 136
28031 Madrid - España

Tel: +34.91.331.63.13
+34.902.19.66.49
Fax: +34.91.380.66.28
info@bunkerseguridad.es