



FAROLA DE JARDIN
PARA INFRARROJOS 180°

Malta

CARACTERÍSTICAS

DISCRECIÓN Y ARMONÍA EN EL ENTORNO

Esta solución de Seguridad se integra perfectamente en cualquier jardín de una forma estética y discreta de forma que no resulte obvia ante los ojos de cualquier persona. A su vez, MALTA ofrece la posibilidad de iluminar una determinada zona del perímetro, suponiendo un factor disuasorio en caso de posible intrusión.

ASPECTO EXTERNO E INTERNO

La parte exterior de la columna MALTA está protegida por un perfil de policarbonato especial que permite el paso de infrarrojos a la vez que lo protege de la luz solar y la radiación ultravioleta. Este material es muy resistente frente a golpes y actos vandálicos. La apariencia externa es la de una luminaria de jardín donde no se distingue lo que esconde dentro, integrándose perfectamente en su entorno.

Un perfil de aluminio extruido realiza las funciones de estructura interna, el cual dota de una total flexibilidad a la hora de ubicar las Barreras de Infrarrojos de 2 haces así como otros accesorios: calefactor, termostato, etc.

FLEXIBILIDAD TOTAL

MALTA es un producto innovador que viene a solucionar de una manera estética gran parte de los problemas que encuentran los instaladores cuando ofertan un Sistema de Protección Perimetral.

En este sentido, MALTA puede fijarse directamente a suelo o utilizando la base para dado de hormigón MAFB.

En esta estructura se pueden fijar un máximo de 6 Barreras de Infrarrojos de 2 haces, ya sean combinaciones de tres Tx y tres Rx, o de la forma que se considere más oportuna.

PROTECCIÓN DE TAMPER

La tapa superior se suministra con microswitch anti - apertura incluido como método anti-sabotaje.

CALEFACTOR Y TERMOSTATO

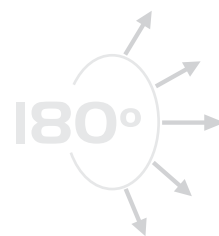
Para conseguir un funcionamiento óptimo en zonas donde la temperatura sea un factor crítico y exista un riesgo de condensación, se recomienda equipar cada MALTA con al menos un calefactor (PTH 12VDC 250mA) y un termostato (PTS).

KIT DE FIJACIÓN

Un completo kit de fijación se incluye dentro de cada unidad. Tornillería inoxidable, tuercas autoblocantes, tacos de anclaje, casquillo cerámico, etc.

La farola MALTA, es una estructura discreta y sencilla, idónea para ser instalada en cualquier jardín sin que éste pierda su valor estético.

Este producto puede alojar gran parte de las Barreras de Infrarrojos de 2 haces empleadas en la industria de la Seguridad Perimetral. Además, como valor añadido, posee un sistema de iluminación para jardín, el cual, provee con luz el espacio donde se encuentra instalado.



www.bunkerseguridad.es

FAROLA DE JARDIN
PARA INFRARROJOS 180°

Malta



www.bunkerseguridad.es

DIMENSIONES

Poste externo: Ø10cm. (3.94").
Globo : Ø 35cm.(13.78").
Altura : 185cm. (6' 1").
Base: Ø 27cm. (10.63").
Peso : 5Kg.

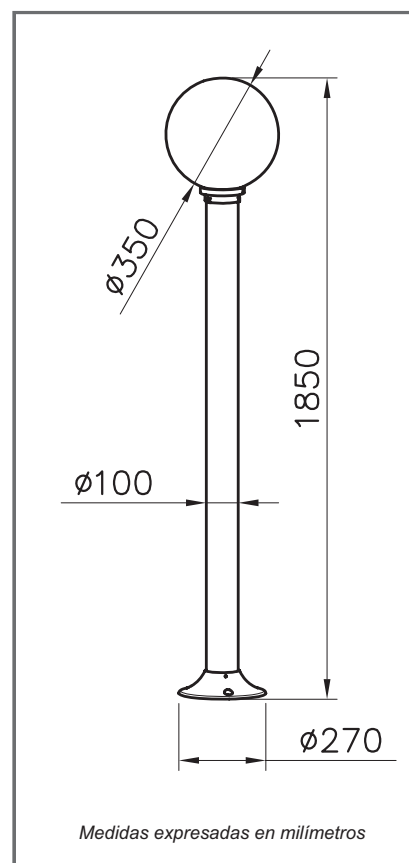
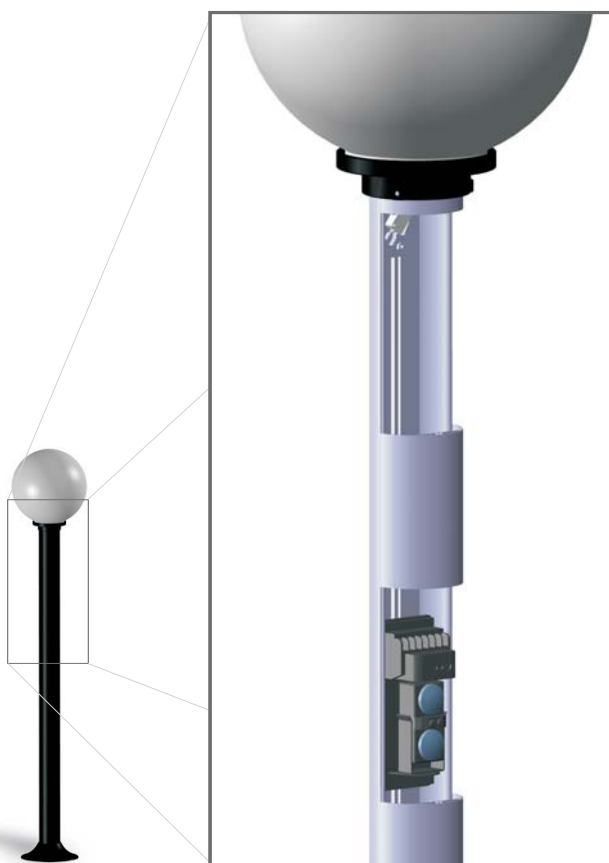
ACCESORIOS OPCIONALES

MAFB: Base fijación a dado de hormigón.
PTH: Calefactor 12VDC 250mA.
PTS: Termostato.
MALTA/2: Dos unidades por caja.

MATERIALES

- Perfil de Aluminio.
- Tubo de policarbonato con tratamiento UV.
- Base de fijación de ABS reforzado.
- Globo de policarbonato blanco
- Casquillo cerámico.

* Bombilla no incluida. Utilizar sólo bombilla de bajo consumo.



Debido a posibles mejoras, estas especificaciones podrán variar sin previo aviso.

Nota: Esta estructura está diseñada para alojar Barreras IR en su interior. No es un sistema de prevención de alarmas. BUNKER no se responsabiliza de los daños o pérdidas ocasionadas por accidentes, robos, "actos de Dios" (incluyendo descargas y problemas eléctricos), abusos, malos usos, mala instalación o mantenimiento inapropiado.

Bunker Seguridad Electrónica, S.L.
C/ Camino de Hormigueras Nº 136
28031 Madrid - España

Tel: +34.91.331.63.13
+34.902.19.66.49
Fax: +34.91.380.66.28
info@bunkerseguridad.es