



COLUMNA PARA INFRARROJOS

# CAV-W

## CARACTERÍSTICAS

### DISCRECIÓN Y ARMONÍA EN EL ENTORNO

Esta solución de Seguridad se integra perfectamente en cualquier ambiente de una forma estética y discreta de forma que no resulte obvia ante los ojos de cualquier persona. A su vez, CAV-W ofrece la posibilidad de iluminar una determinada zona del perímetro, suponiendo un factor disuasorio en caso de posible intrusión.

### ASPECTO EXTERNO E INTERNO

La parte exterior de la columna está protegida por un perfil de policarbonato especial que permite el paso de infrarrojos a la vez que lo protege de la luz solar y la radiación ultravioleta. Este material es muy resistente frente a golpes y actos vandálicos. La apariencia externa es la de una luminaria de pared donde no se distingue lo que esconde en su interior, integrándose perfectamente en su entorno.

Un perfil de aluminio extruado realiza las funciones de estructura interna, el cual dota de una total flexibilidad a la hora de ubicar las Barreras de Infrarrojos de 2 haces así como otros accesorios: calefactor, termostato, etc.

### FLEXIBILIDAD TOTAL

CAV-W es un producto innovador que viene a solucionar de manera estética gran parte de los problemas que encuentran los instaladores cuando ofertan un Sistema de Protección Perimetral.

En esta estructura se puede fijar una Barrera de Infrarrojos de 2 haces.

### PROTECCIÓN DE TAMPER

La tapa superior se suministra con microswitch anti - apertura incluido como método anti-sabotaje.

### CALEFACTOR Y TERMOSTATO

Para conseguir un funcionamiento óptimo en zonas donde la temperatura sea un factor crítico y exista un riesgo de condensación, se recomienda equipar cada CAV-W con un calefactor (PTH 12VDC 250mA) y un termostato por unidad (PTS).

### KIT DE FIJACIÓN

Un completo kit de fijación se incluye dentro de cada unidad. Tornillería inoxidable, tuercas autoblocantes, tacos de anclaje, casquillo cerámico, etc.

Producto alternativo a las ya conocidas barreras-cortinas de infrarrojos para la protección de ventanas. El CAV-W viene a solucionar la problemática que supone salvar bajantes, retranqueos y canalones, que se encuentran en cualquier fachada.

Compatible con gran parte de las Barreras de Infrarrojos de 2 haces empleadas en el Sector. Como valor añadido, provee con luz el espacio donde se encuentra instalado.



[www.bunkerseguridad.es](http://www.bunkerseguridad.es)

COLUMNA PARA INFRARROJOS

# CAV-W



[www.bunkerseguridad.es](http://www.bunkerseguridad.es)

## DIMENSIONES

**Poste externo:** Ø10cm. (3.94").  
**Cabeza :** 25cm.(9.84").  
**Altura :** 58.45cm. (23").  
**Ancho:** 27.4cm. (10.8").  
**Peso :** 4Kg.

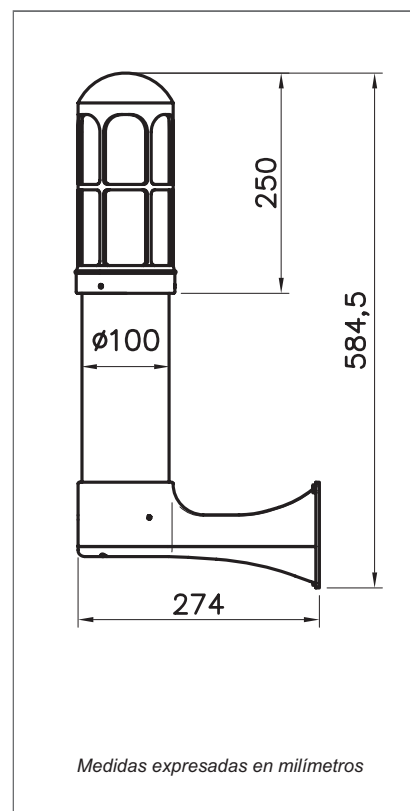
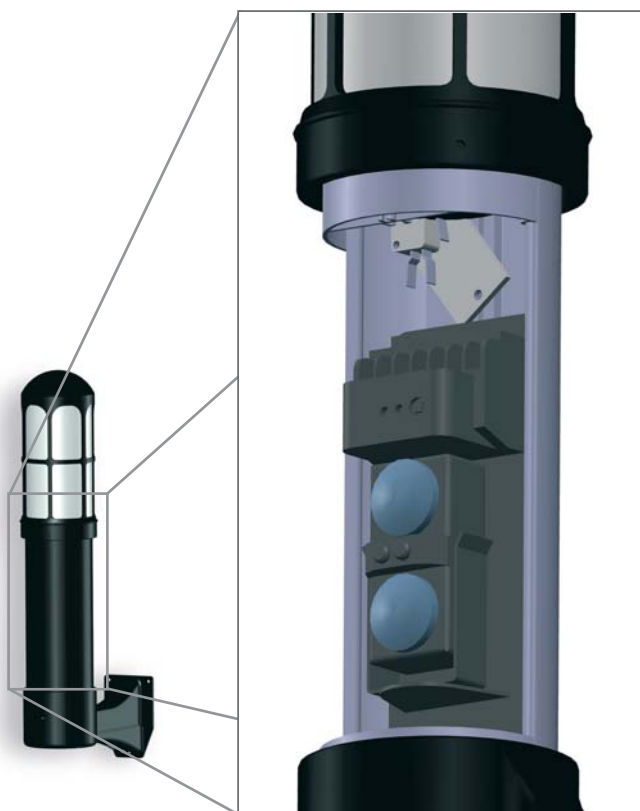
## ACCESORIOS OPCIONALES

**PTH:** Calefactor 12VDC 250mA.  
**PTS:** Termostato.  
**CAV-W:** Se sirven por pareja.

## MATERIALES

- Perfil de Aluminio.
- Tubo de policarbonato negro con tratamiento UV.
- Soporte de fijación de ABS reforzado.
- Cuerpo superior de policarbonato negro.
- Casquillo cerámico.

\* Bombilla no incluida. Utilizar sólo bombilla de bajo consumo.



Debido a posibles mejoras, estas especificaciones podrán variar sin previo aviso.

Nota: Esta estructura está diseñada para alojar Barreras IR en su interior. No es un sistema de prevención de alarmas. BUNKER no se responsabiliza de los daños o pérdidas ocasionadas por accidentes, robos, "actos de Dios" (incluyendo descargas y problemas eléctricos), abusos, malos usos, mala instalación o mantenimiento inapropiado.

**Bunker Seguridad Electrónica, S.L.**  
C/ Camino de Hormigueras Nº 136  
28031 Madrid - España

Tel: +34.91.331.63.13  
+34.902.19.66.49  
Fax: +34.91.380.66.28  
[info@bunkerseguridad.es](mailto:info@bunkerseguridad.es)