



COLUMNA PARA INFRARROJOS
INTEGRADA EN BALIZA

CAV

CARACTERÍSTICAS

DISCRECIÓN Y ARMONÍA EN EL ENTORNO

Esta solución de Seguridad se integra perfectamente en cualquier jardín de una forma estética y discreta de forma que no resulte obvia ante los ojos de cualquier persona. A su vez, CAV ofrece la posibilidad de iluminar una determinada zona del perímetro, suponiendo un factor disuasorio en caso de posible intrusión.

ASPECTO EXTERNO E INTERNO

La parte exterior de la columna está protegida por un perfil de policarbonato especial que permite el paso de infrarrojos a la vez que lo protege de la luz solar y la radiación ultravioleta. Este material es muy resistente frente a golpes y actos vandálicos. La apariencia externa es la de una luminaria de jardín donde no se distingue lo que esconde en su interior, integrándose perfectamente en su entorno.

Un perfil de aluminio extruado realiza las funciones de estructura interna, el cual dota de una total flexibilidad a la hora de ubicar las Barreras de Infrarrojos de 2 haces así como otros accesorios: calefactor, termostato, etc.

FLEXIBILIDAD TOTAL

CAV es un producto innovador que viene a solucionar de manera estética gran parte de los problemas que encuentran los instaladores cuando ofertan un Sistema de Protección Perimetral.

En este sentido, CAV puede fijarse directamente a suelo o utilizando la base para dado de hormigón MAFB.

En esta estructura se pueden fijar un máximo de 3 Barreras de Infrarrojos de 2 haces, en combinaciones de Tx y Rx, como se considere más oportuno.

PROTECCIÓN DE TAMPER

La tapa superior se suministra con microswitch anti -apertura incluido como método anti-sabotaje.

CALEFACTOR Y TERMOSTATO

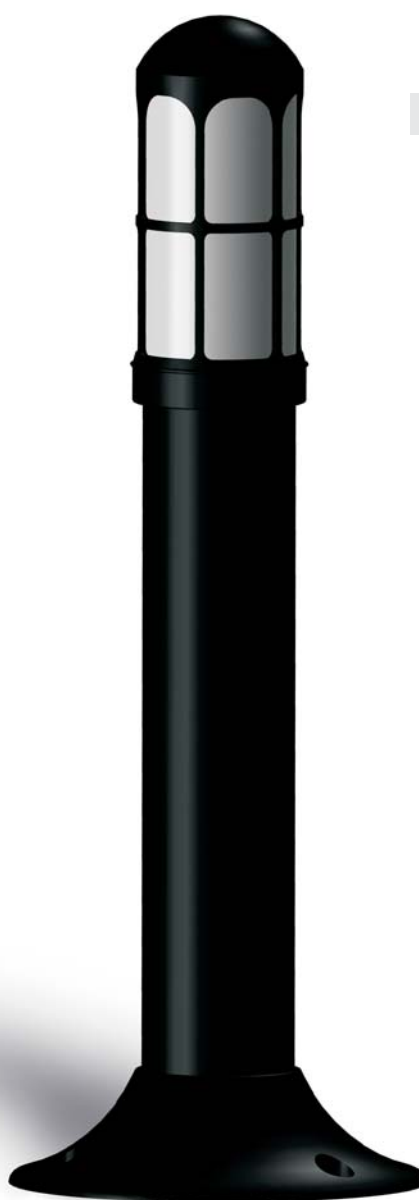
Para conseguir un funcionamiento óptimo en zonas donde la temperatura sea un factor crítico y exista un riesgo de condensación, se recomienda equipar cada CAV con al menos un calefactor (PTH 12VDC 250mA) y un termostato por unidad (PTS).

KIT DE FIJACIÓN

Un completo kit de fijación se incluye dentro de cada unidad. Tornillería inoxidable, tuercas autoblocantes, tacos de anclaje, casquillo cerámico, etc.

La columna CAV, es una estructura discreta y sencilla, idónea para ser instalada en cualquier jardín sin que éste pierda su valor estético.

Este producto puede alojar gran parte de las Barreras de Infrarrojos de 2 haces empleadas en la industria de la Seguridad Perimetral. Además, como valor añadido, posee un sistema de iluminación para jardín, el cual, provee con luz el espacio donde se encuentra instalado.



www.bunkerseguridad.es

COLUMNA PARA INFRARROJOS
INTEGRADA EN BALIZA

CAV



www.bunkerseguridad.es

DIMENSIONES

Poste externo: Ø10cm. (3.94").
Cabeza : 25cm.(9.84").
Altura : 100cm. (3' 3.4").
Diámetro de la base: 27cm (10.63").
Peso : 3.9Kg.

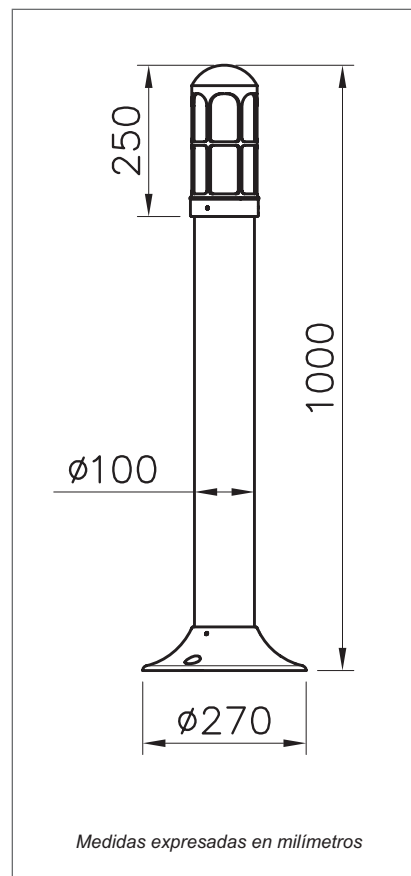
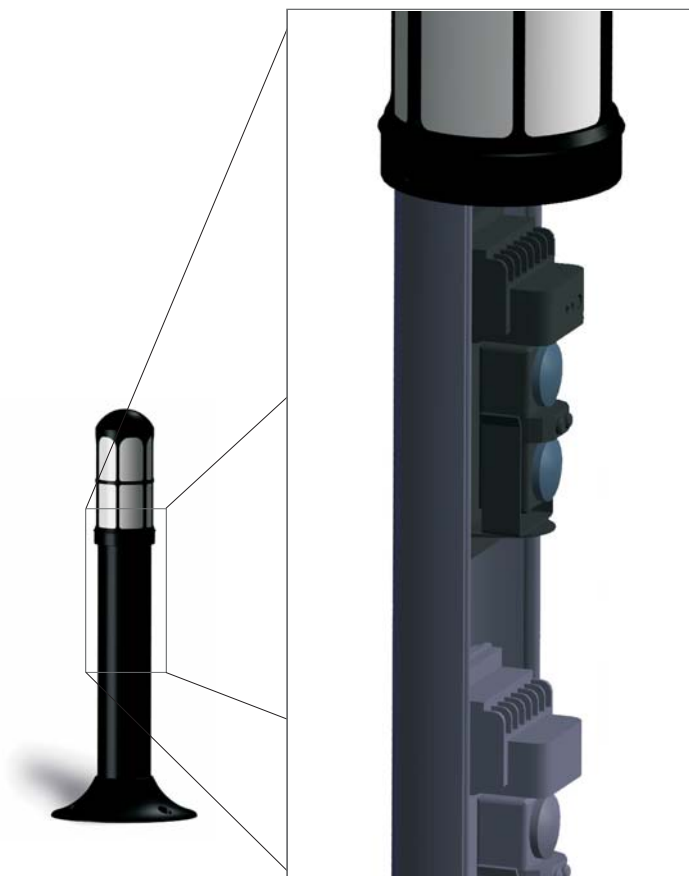
ACCESORIOS OPCIONALES

MAFB: Base fijación a dado de hormigón.
PTH: Calefactor 12VDC 250mA.
PTS: Termostato.
CAV/2: Dos unidades **CAV** por caja.

MATERIALES

- Perfil de Aluminio.
- Tubo de policarbonato negro con tratamiento UV.
- Base de fijación de ABS reforzado.
- Cuerpo superior de policarbonato negro.
- Casquillo cerámico.

* *Bombilla no incluida. Utilizar sólo bombilla de bajo consumo.*



Debido a posibles mejoras, estas especificaciones podrán variar sin previo aviso.

Nota: Esta estructura está diseñada para alojar Barreras IR en su interior. No es un sistema de prevención de alarmas. BUNKER no se responsabiliza de los daños o pérdidas ocasionadas por accidentes, robos, "actos de Dios" (incluyendo descargas y problemas eléctricos), abusos, malos usos, mala instalación o mantenimiento inapropiado.

Bunker Seguridad Electrónica, S.L.
C/ Camino de Hormigueras Nº 136
28031 Madrid - España

Tel: +34.91.331.63.13
+34.902.19.66.49
Fax: +34.91.380.66.28
info@bunkerseguridad.es